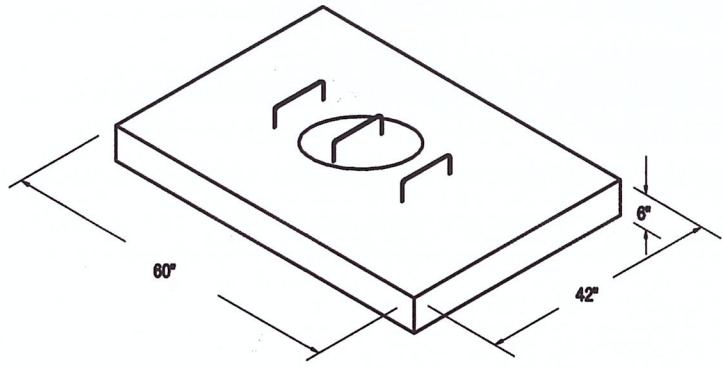
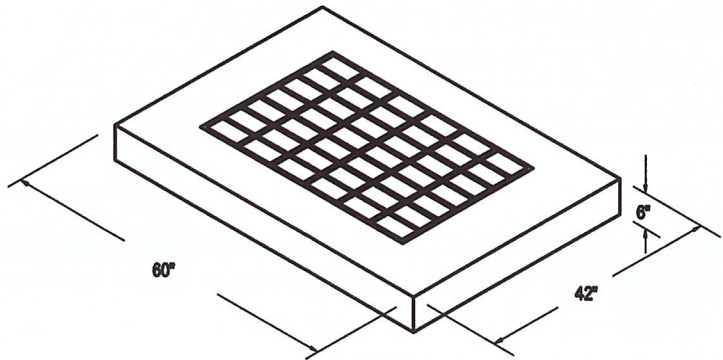


**PRODUCT SPECIFICATION**  
**BASIN TOP**

**DRAWING NUMBER:**  
**BT**  
**010/13**



**SOLID TOP**



**GRATE TOP**

